

Compresseur / Compressor
Code tension / Voltage code : FZ

CAJ4476Y-FZ

Froid commercial et industriel positif (HP)
Commercial & industrial application (HBP)

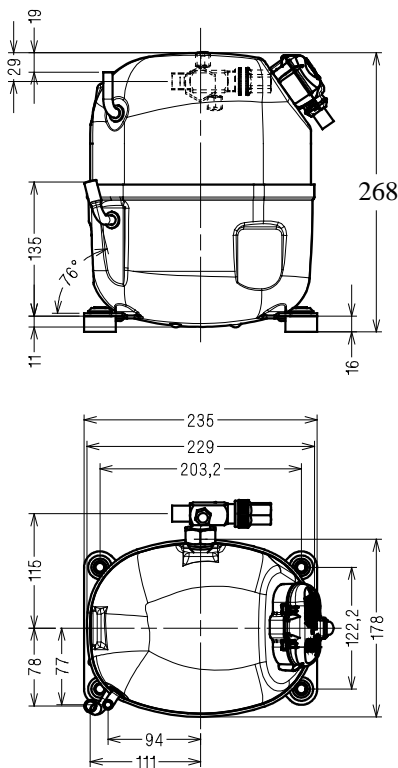
220-240V / 50Hz - 1~

R134a



N° 214GS-FZ - ind a

Conditions Conditions	fréquence frequency	Prod frigorifique nominale / nominal refrigerating capacity			Puis. sonore Sound level
		Watts	Kcal/h	BTU/h	
EN12900*	50 Hz	1692	1455	5770	ISO 3745 / ISO 3743-1
					57 dBA



Cylindrée / Displacement : 21.8 cm³
Poids net / Net weight : 18.5 Kg
Charge en huile / Oil charge : 475 cm³
Type d'huile / Oil type : P.O.E /
Détente / Expansion device : Capillaire/Détendeur
 Capillary/Exp° valve

Refroidissement / Cooling : Ventilé / Forced

Résistance à 20° C / Windings resistances at 20° C

Phase princ. / Main Winding : 3.1 Ohms
 aux. / Auxiliary Winding : 16 Ohms

Intensité / Current

nom. / Rated current RLA : 4.9 A
 max. / Max current : 7.2 A
 dém. / Start current LRA : 24 A

Ap. Electrique / Electrical equipment : CSIR

Protecteur / Overload :

T0155
 Temporisation / Time Check : 7.5s - 14s / 15.3 A
 T° ouverture / Opening temp. : 105° C
 fermeture / Closing temp. : 61° C
 Option / optional : /

Relais Intensité / Current relay :

MTRPH58
 enclenchement / Pick up : 12,7A
 déclenchement / Drop out : 10,8A
 Option / optional : 3ARR18A101B

Condensateur dém. / Start capacitor : 64 µF / 330 V

* EN12900: T°cond.+50°C / T°évap. +5°C / T°gas aspirés. +20°C /
 Sous refroidissement. 0K
 * EN 12900 : Cond. T° +50°C / Evap. T° +5°C / Return gas T° +20°C /
 Subcooling. 0K

Pour conduites Ø ext / For tubing O.D.

Aspiration Suction	Refoulement Discharge	Charge Process
12.7 (1/2")	6.35 (1/4")	6.35 (1/4")

Les caractéristiques données dans cette fiche technique peuvent évoluer sans avis préalable, avec les améliorations que 'Tecumseh' entend toujours apporter à sa production.
 'Tecumseh', in a constant endeavour to improve its products reserves the right to change any information contained in this leaflet without prior warning.



Tecumseh

CAJ4476Y-FZ	Tension FZ : 220 - 240V 1~ 50 Hz	R134a	N°214GS-FZ	Ind a
--------------------	---	--------------	-------------------	--------------

Les performances sont données dans les conditions EN 12900 : Elles sont certifiées uniquement en 50 Hz	Gaz aspirés : 20°C Sous refroidissement : 0°K
The performance data are in EN 12900 conditions : They are only certified in 50 Hz	Return gas : 20°C Subcooling : 0°K

© Tecumseh

50 Hz R134a											
4 T condensation	5 T évaporation	(°C)	-25	-20	-15	-10	-5	0	5	10	15
30	1 P frigorifique	(W)	476	671	903	1178	1502	1882	2322	2830	3411
	2 P absorbée	(W)	376	428	474	515	552	587	621	654	689
	3 I absorbée	(A)	3.69	3.8	3.91	4.02	4.13	4.23	4.34	4.44	4.55
40	1 P frigorifique	(W)		526	738	988	1280	1621	2017	2474	2997
	2 P absorbée	(W)		425	489	547	600	650	698	744	790
	3 I absorbée	(A)		3.69	3.87	4.04	4.22	4.4	4.57	4.74	4.92
50	1 P frigorifique	(W)			564	785	1043	1343	1692	2095	2559
	2 P absorbée	(W)			482	561	635	705	770	834	896
	3 I absorbée	(A)			3.82	4.07	4.31	4.56	4.8	5.04	5.29
60	1 P frigorifique	(W)				581	801	1058	1357	1704	2105
	2 P absorbée	(W)				556	655	747	836	921	1004
	3 I absorbée	(A)				4.09	4.4	4.72	5.03	5.34	5.66

1 = refrigerating capacity 2 = watt input 3 = current 4 = condensing temperature 5 = evaporating temperature

Nota : Les caractéristiques données dans cette fiche technique peuvent évoluer sans avis préalable, avec les améliorations que "Tecumseh" entend toujours apporter à sa production.

Note : "Tecumseh", in a constant endeavour to improve its products reserves the right to change any information contained in this leaflet without prior warning.